

Abwasser URI, Messtechnik im Einzugsgebiet

Projekt: Regenbecken Gemeinde Spiringen URI

Anforderung:

Das Abwasser der Gemeinde Spiringen wird von der Kläranlage in Altdorf gereinigt. An der Gemeindegrenze in Spiringen befindet sich ein Regenbecken, dessen Abfluss bislang lediglich über einen statisch eingestellten Schieber begrenzt wird.

Bei grossem Wasseranfall kommt es bei den Liegenschaften unterhalb des Regenbeckens zu Überschwemmungen.

Der Abfluss soll mit einem geeigneten Regelgerät begrenzt und mittels eines Messgeräts überwacht werden.

Abwasser URI



Umsetzung:

Die Abwasser Uri und die Gemeinde Spiringen entschieden sich, eine pneumatische Abflussregelung NW 150 von STEBATEC einzusetzen. Die MID- gesteuerte Regelung soll mit der präzisen Trennschärfe zu grosse Abflussmengen verhindern. Mit der „Notdrossel“ kann die Klappe sogar bei Stromausfall betätigt oder automatisch in eine voreinstellbare Stellung gebracht werden.

Mittels der Spülstoss- Funktion ist die Anlage weitgehend selbstreinigend und daher Wartungsfreundlich.

STEBATEC AG
Mattenstrasse 6a
CH-2555 Brügg

Telefon +41 (0)32 373 15 71
Telefax +41 (0)32 373 15 63

info@stebatec.ch
www.stebatec.ch

MwSt.-Nr. 682922



Die Pneumatische Abflussregelung ist standardmässig Fernwirkfähig und kann durch die Einbindung ins Leitsystem von der Kläranlage aus bedient werden. Dies garantiert beispielsweise im Havariefall Sicherheit und ermöglicht eine optimale Überwachung und Dokumentierung der Aussenanlage der Kläranlage Altdorf.

Die Mess- und Regelanlage in Speringen ist lediglich eine von vielen STEBATEC- Anlagen im Einzugsgebiet der Kläranlage Altdorf. Jede Gemeinde und auch die grösseren Industriebetriebe wurden mit Messgeräten aus der STEBATEC Baureihe ausgerüstet. Die Messanlage mit Messgenauigkeitsgarantie geben den Abwasserproduzierenden Organen die Sicherheit korrekter Kostenabrechnung.

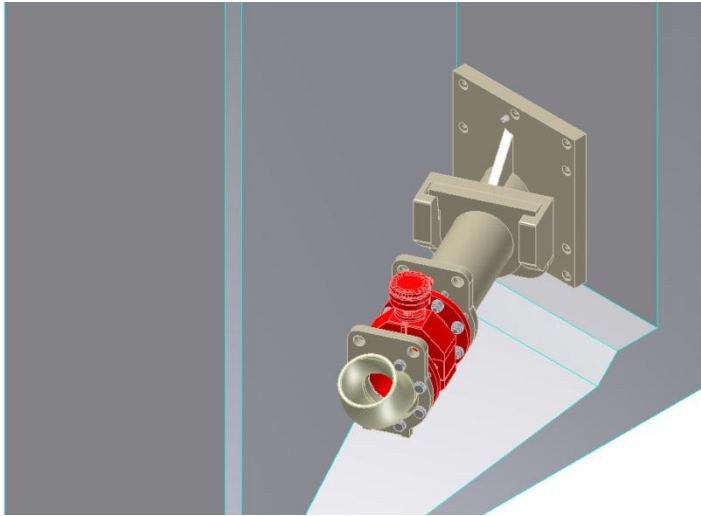




STEBATEC

Messen - Steuern - Regeln

Abwassermessung Firma Dättwyler (Stationär NW 150)



Abwassermessung RUAG (Stationär NW 250) Mesststelle inkl. Schachtabdeckung



Abflussmessung der Gemeinde Attinghausen (Stationär NW 200)

