

Projektbericht

# Zulaufmessung Werk Keramik Laufen AG

Projekt: Einrichten einer Abwassermessstelle

## Anforderung

Die Keramik Laufen AG gehört zu den weltweit führenden Herstellern von Badprodukten. Das Werk produziert Abwasser, welche in der örtlichen Kläranlage entsorgt werden.

Um eine verbrauchergerechte Kostenabrechnung zu erstellen, muss das Abwasser im Ablauf des Werks, aber auch der Zulauf ins Werk, exakt gemessen werden.

## Umsetzung

Die Keramik Laufen AG entschied sich für die STEBATEC «Durchflussmessung mit Messschacht». Zeitgleich wurde ein Aushub mit Fundament für den Messschacht erstellt.

Vorteile: Der vormontierte Stebatec Messschacht wird in wenigen Stunden geliefert und auf das vorbereitete Fundament gesetzt. Somit ist kein schwerer Betonschacht erforderlich. Die Abwasserleitung wird für den Einbau nur während ca. 15 Minuten unterbrochen, wobei auf eine Umleitung verzichtet werden kann. Jedoch würde in diesem Fall mit einem Bypass gearbeitet, da beim Aushub die alten Rohre entfernt wurden.

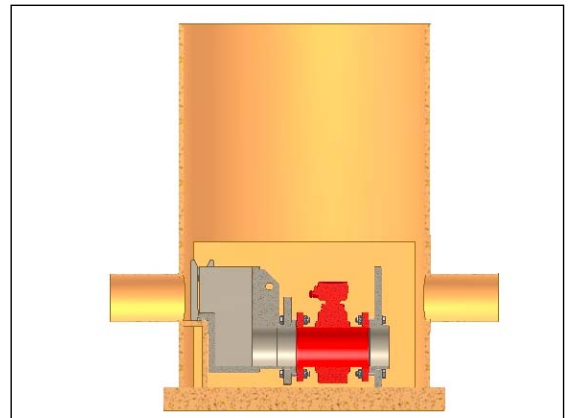
Die Tiefbaufirma kann nach Setzen und Anschliessen des Messschachts umgehend die Verdichtung vom Abfüllmaterial abschliessen und mit den Belagsarbeiten beginnen.

Der Messumformer wurde im Gebäude montiert. Die nötigen Leerrohre waren zum Teil vorhanden, der noch fehlende Teil zum Schacht wurde installiert.

Die Keramik Laufen AG hat jetzt eine Lösung, die garantiert präzise und kontrollierbar ist, was optimal den eigenen Anforderungen sowie denen der Behörden entspricht. Die Abwassergebühren werden nun auf Basis effektiver Menge berechnet.



*Durchflussmessung Stationär DN 150*



*Messschacht mit Durchflussmessung*