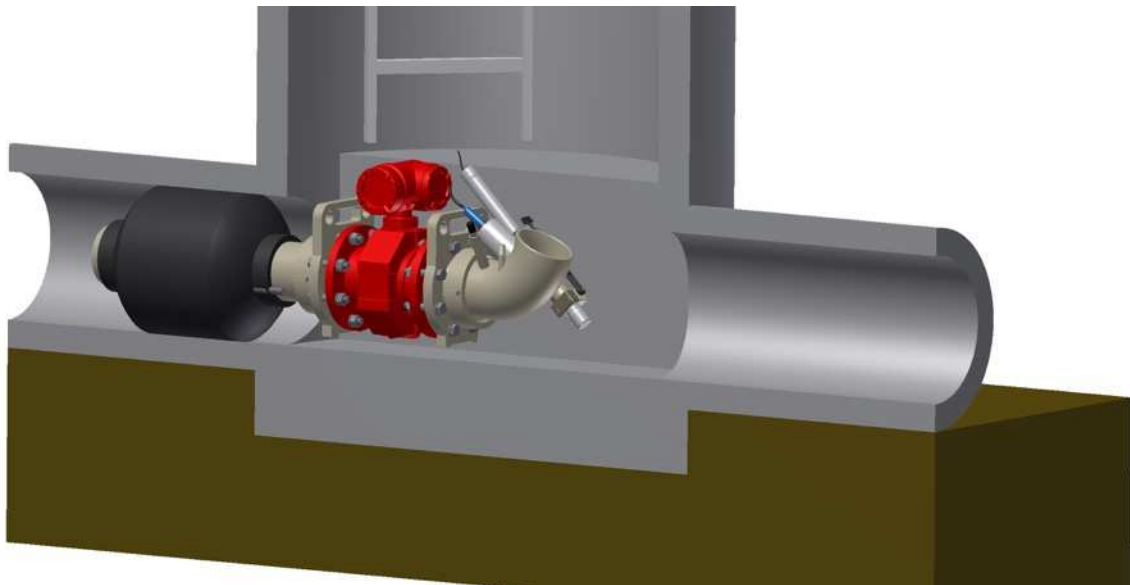


Technische Informationen

«Portabel» – die Durchflussmessung

Magnetisch-induktives Durchfluss-Messsystem zur
Mengenmessung von Flüssigkeiten in Wasser- und
Abwasserapplikationen

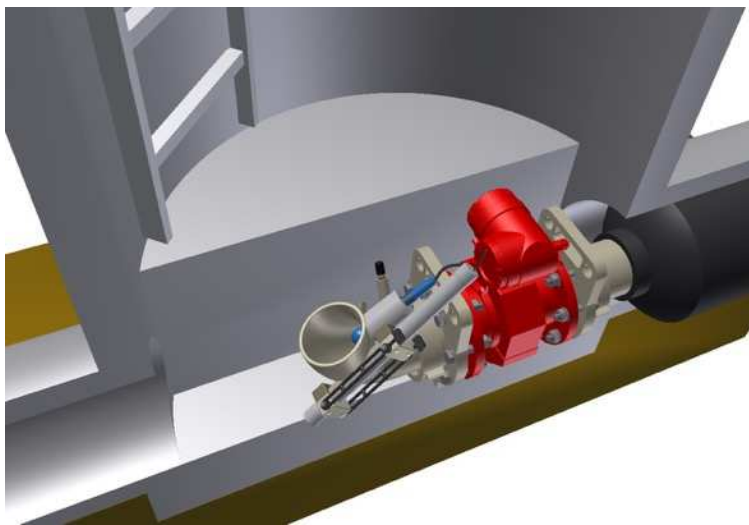


Inhaltsverzeichnis

Einsatzbereiche	3
Technischer Aufbau	4
Funktionsweise.....	4
Montage.....	4
Beispiel Montageablauf	5
Einbaumöglichkeiten	7
Wasserstand/Rückstau/Aufstau	9
Vorteile.....	10
Materialwahl	10
Aufstau/Durchfluss: Richtwerte.....	10
Kontaktdaten.....	11

Einsatzbereiche

- Fremdwasserermittlung
- Regenwassermessung
- Überprüfung von bestehenden Messstellen
- Frachterhebung, kompatibel mit automatischen Probenehmern und Online-Analysern



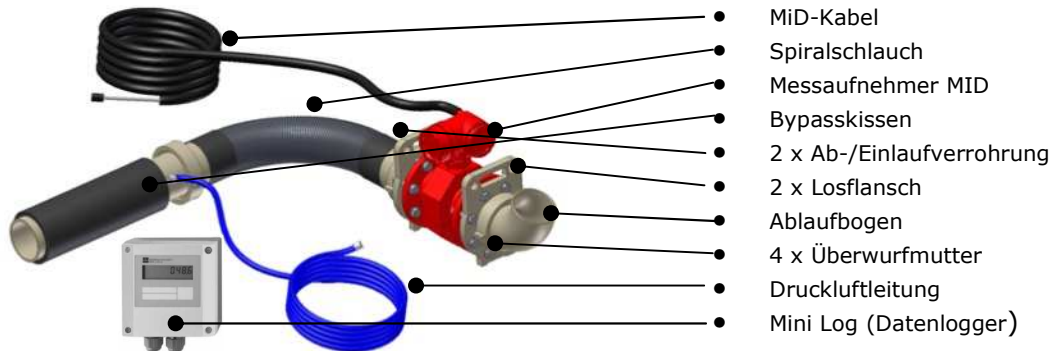
Der Multisensorbogen misst nicht nur den Durchfluss, sondern auch online den CSB-Wert, die Leitfähigkeit, den pH-Wert und die Temperatur des Mediums. Zudem verfügt er über einen Probenahmenanschluss.

Anschluss im Rohr:

«Portabel» NW mm	Rohranschluss mm	Messbereich l/s (max. Angabe bei 1 m Aufstau)
80	125–250	0,1–15
100	125–250 oder 200–500	0,16–20
150	200–500	0,35–40
250	300–600	0,98–110
350	400–800	1,92–200
500	700–1200	3,93–350

Anschluss im Kanal nach örtlichen Verhältnissen und Absprache.

Technischer Aufbau



Funktionsweise

Mit dem aufblasbaren Bypasskissen wird der Kanal abgedichtet, damit das Medium durch das Messsystem geleitet wird. Dort erzeugt der Ablaufbogen einen Aufstau, um den Messaufnehmer vollständig zu füllen.

Der «Portabel» misst bidirektional, d.h. es werden auch rückwärts fließende Mengen berücksichtigt.

Je nach Anforderung können die Verbindungskomponenten beliebig zusammengestellt werden. Wichtig ist dabei zu beachten, dass der Messaufnehmer immer vollgefüllt betrieben wird.

Montage

Vor der Montage sind die Sicherheitsrichtlinien zu beachten.

Zur sicheren Montage in Schächten und Kanälen wird eine Hebeeinrichtung empfohlen (z.B. Seilwinde, Flaschenzug oder Kran). Dadurch kann das Betriebspersonal den «Portabel» sicherer im Kanal manövrieren.

Zu starkes Aufsetzen oder Anstossen des Geräts soll vermieden werden, um Schäden an der Schutzlackierung und am System zu verhindern.

Kabel und Schläuche sind vor Zug bzw. Abknicken zu sichern. Bei sichtbaren Schäden, System bitte nicht weiter verwenden und STEBATEC umgehend melden.

Scharfe Kanten oder andere spitze Gegenstände, die in den Kanal hineinragen und das Bypasskissen beschädigen könnten, sind vorher zu entfernen!

Bei der Demontage wird die Druckluft aus dem Bypasskissen abgelassen. Dabei dürfen sich keine Personen im Schacht befinden, bis der durch den «Portabel» erzeugte Rückstau abgeflossen ist.

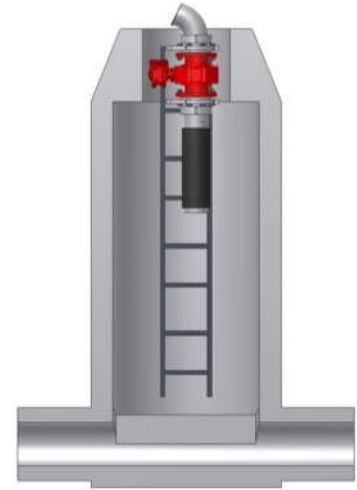
Beispiel Montageablauf



«Portabel» über
Schachteinstieg
MID-Kabel aufrollen
Druckluftschlauch aufrollen



«Portabel» aufrichten
An Seilen ablassen
Zug auf Kabel/Schlauch
vermeiden



Kollisionen vermeiden
Auf Schutzlackierung achten



«Portabel» mit Seilsteuerung
in Kanalrohr einfädeln

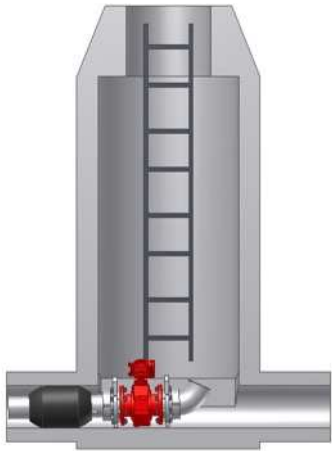


«Portabel» vorsichtig
ablassen



«Portabel» in gewünschte
Position bringen
Auf Vollfüllung achten!

Das MID-Kabel verläuft entgegen der Fließrichtung!

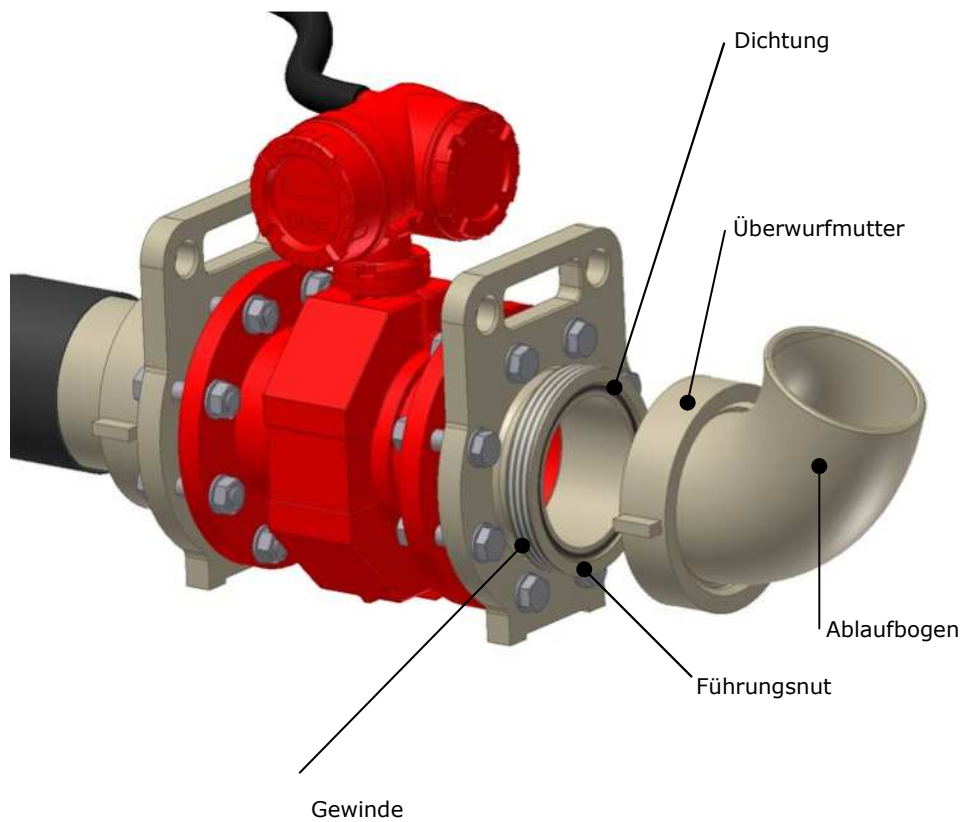


Bypasskissen aufblasen

Fließrichtung 

«Portabel», Montagesystem mit Überwurfmutter

Einfache Montage, sichere und beständige Verbindung durch Führungsnut.

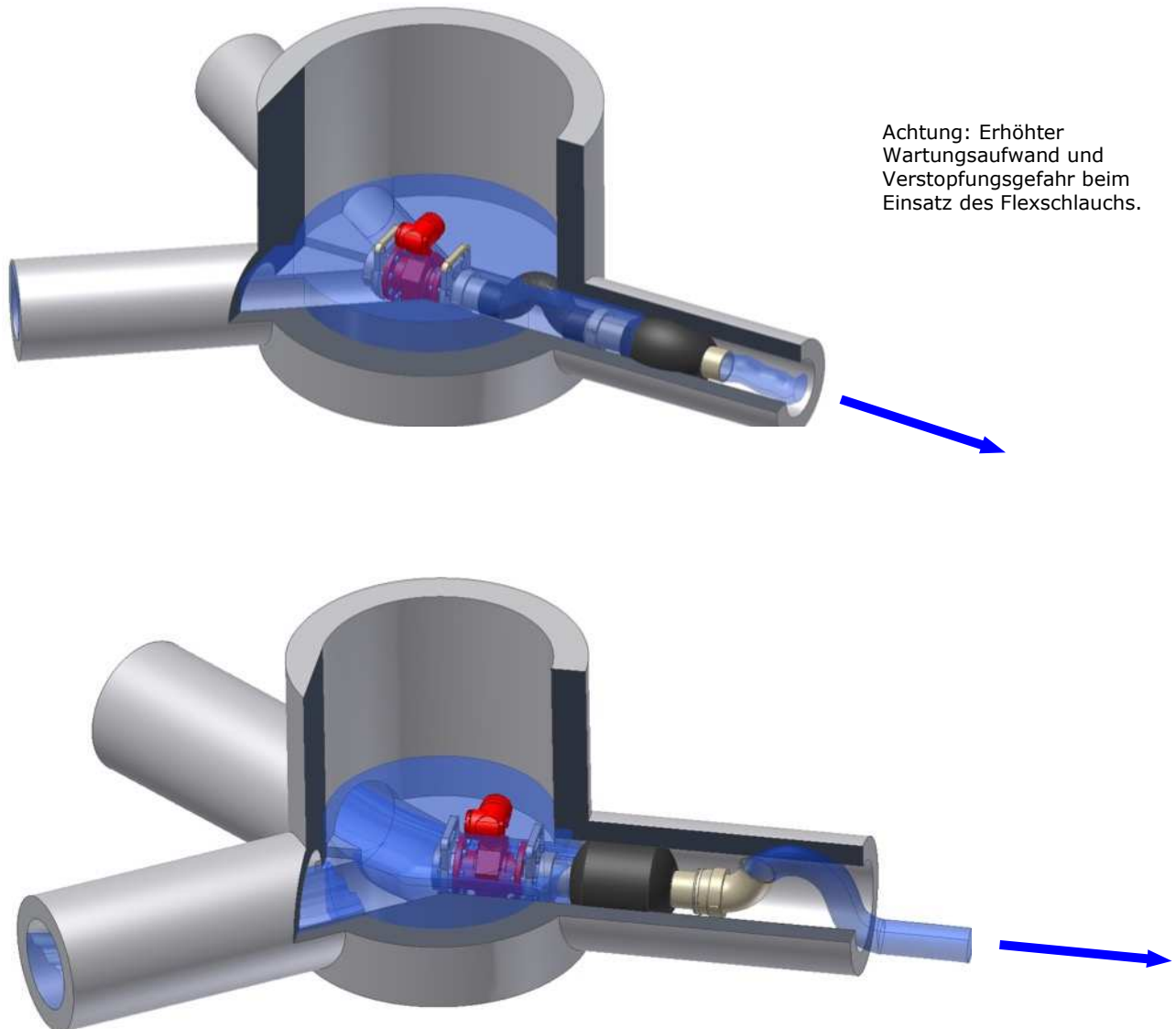


Einbaumöglichkeiten

Variante «Ablauf abdichten»

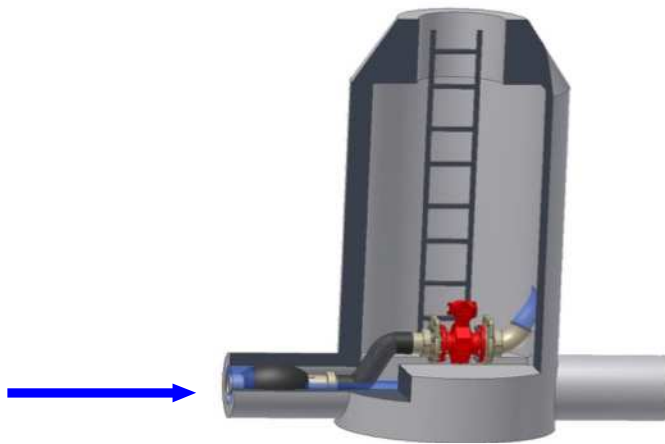
Damit bei zwei Einläufen in einen Schacht nicht zwei Messgeräte eingesetzt werden müssen, kann mit dem «Portabel»-System auch der Ablauf abgedichtet werden.

Die Vollfüllung des MID lässt sich dabei mit einem Flexschlauch (oberes Bild) oder bei einem grossen Rohr mit dem Überlaufbogen erzielen (unteres Bild).



Variante «enge Platzverhältnisse»

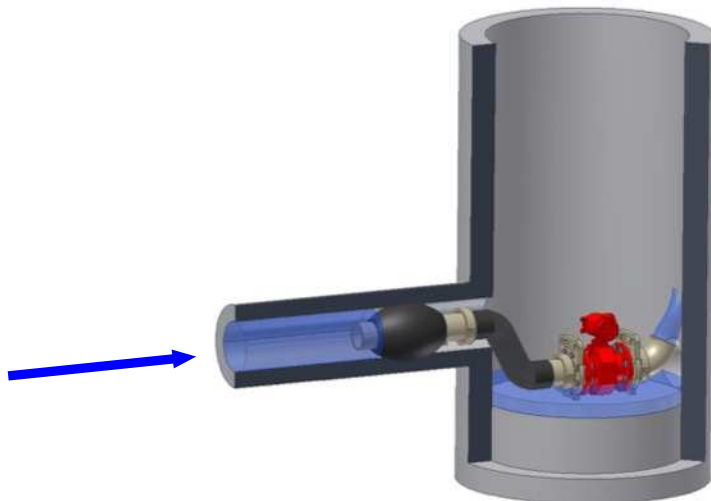
Wenn das Messgerät nicht zwischen die Bermen passt, kann entweder durch bauliche Anpassungen genügend Platz geschaffen werden, oder das Messgerät wie im Bild mithilfe eines Flexschlauchs über der Berme installiert werden.



Achtung: Erhöhter
Wartungsaufwand und
Verstopfungsgefahr beim Einsatz
des Flexschlauchs.

Variante «wenig Aufstau»

Wenn der Kanal möglichst wenig eingestaut werden soll, kann der MID je nach Einbaumöglichkeit mithilfe eines Flexschlauchs tiefer platziert werden.



Variante «Stauwand mit Notüberlauf»

Optimal zur Verhinderung von unkontrolliertem Rückstau, da die Stauwand überflutbar ist. Zudem ermöglicht die Stauwand den Messgeräteanschluss an sehr grosse Kanäle oder solche mit individuellen Formen.



Wasserstand/Rückstau/Aufstau

Beim Einsatz des «Portabel» wird das Wasser im Kanal aufgestaut, um die Vollfüllung zu erreichen. Bei grösseren Wassermengen wird ein grösserer Druck benötigt um die Wassermengen durch das Rohr zu pressen. Dadurch erhöhen sich der Wasserstand und der Rückstau vor der Messstelle. Diesen Punkten ist grosse Aufmerksamkeit zu schenken, um eine mögliche Havarie zu verhindern.



Vorteile

- MID = anerkanntes Messverfahren, genauestes Messverfahren im Abwasser
- Messfehler < 1%, kontrollierbar, in sich kalibriert
- Messbereiche 0,1 – 500 l/s
- Keine Geräteeinstellungen vor Ort
- Schnelle Montage – Einbauzeit 5–15 Min.
- Montage ohne Betreten des Schachts möglich

Materialwahl

Rohr-Wandmaterial:	Polypropylen (PP)
Schutzklasse:	IP 68
Ex-Zertifizierung:	ATEX II 2GD EEx de, Verdraht. EEx e
Dichtungsmaterial:	EPDM
Temperaturbereich:	0 – 80 °C
pH-Bereich:	6 – 9
MID-Auskleidung:	Hartgummi

Aufstau/Durchfluss: Richtwerte

Aufstau ab Oberkante Ablauf	«Portabel» DN 100mm	«Portabel» DN 150mm	«Portabel» DN 200mm	«Portabel» DN 250mm	«Portabel» DN 300mm	«Portabel» DN 350mm	«Portabel» DN 500mm
200 mm	8 l/s	22 l/s	40 l/s	60 l/s	90 l/s	120 l/s	250 l/s
500 mm	15 l/s	32 l/s	60 l/s	95 l/s	140 l/s	190 l/s	350 l/s
800 mm	18 l/s	40 l/s	79 l/s	120 l/s	175 l/s	240 l/s	530 l/s
1000 mm	20 l/s	45 l/s	85 l/s	135 l/s	195 l/s	285 l/s	600 l/s

Kontakt Daten

STEBATEC AG
Mattenstrasse 6a
CH-2555 Brugg

Tel. +41 (0)32 373 15 71
Fax +41 (0)32 373 15 63

info@stebatec.ch
www.stebatec.ch